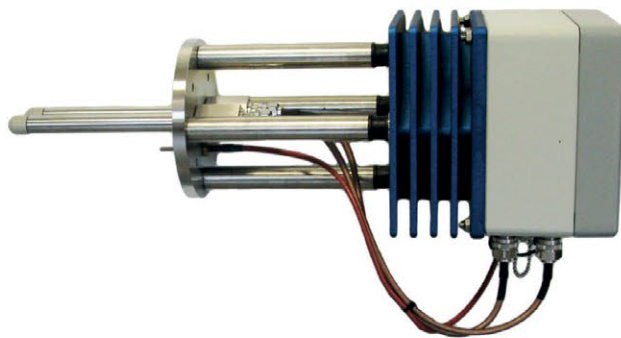


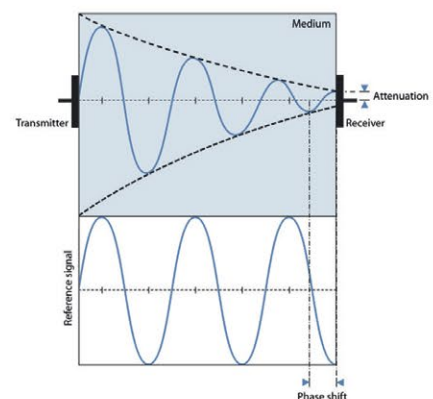
AIO-Device: All-in-One

- Controle de Concentração em linha através de micro-ondas
- Para cozedores contínuos e em batelada e também para outras aplicações
- Flange montado
- Fácil montagem
- All-in-One: módulo de micro-ondas, PT100, sensores de inserção, cabos, flange de instalação
- Incluso um sistema de resfriamento muito eficiente

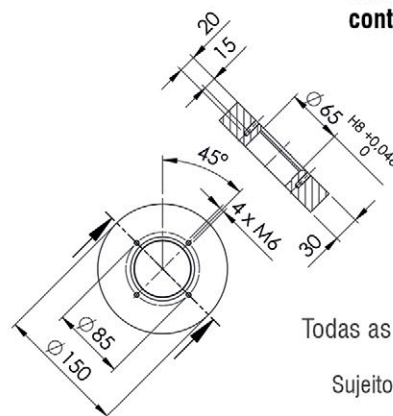
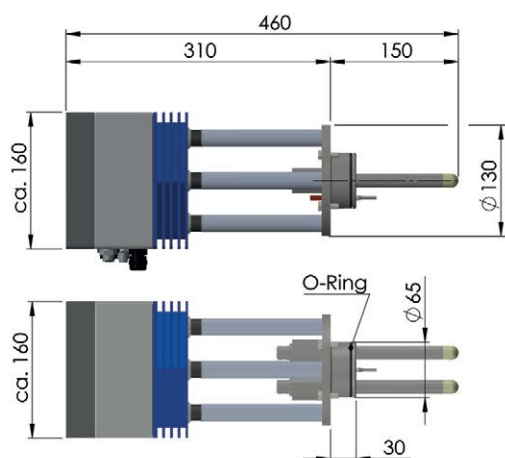


Princípio de medição

Medição da concentração por microondas é baseada no princípio de que as microondas são absorvidas pelas moléculas de água livre. Por conseguinte, o sinal de medição sofre uma mudança de fase em relação a um sinal de referência e um amortecimento da amplitude, assim, a medição correlaciona-se com o conteúdo de água do meio. A partir desta informação calcula-se um valor para o teor de água, densidade ou de matéria seca total.



Technical data sheet	
Carcaça	Carcaça com parede em Alumínio, proteção IP65, 160 x 160 x 120 mm
Peso	8,5 kg
Montagem	flange de conexão 4 x M6 em Ø 85
Dimensões do Contra flange	Diâmetro interno Ø 65 mm H8, diâmetro externo 150 mm
Dimensões	24 V DC, max. 1.000 mA
Micro-onda	Medição extremamente estável de fase, atenuação e nível com sintetizador PLL, 2.45 GHz, desempenho de transmissão 10 mW e 10 dBm
Cabo de micro-ondas	2 cabos coaxiais de 50 Ω inclusos
Manuseio	Smartphone via conexão Bluetooth
Saída	Saída 4-20 mA isolada para a concentração, carga máxima. 500 Ω
Interface de dados	Bluetooth para calibração, saída de dados e os dados de gravação através de smartphone, interface USB interna para atualização de software.
Memória de dados	Via smartphone
Temperatura ambiente	0 a 50°C
Compensação de temperatura	PT-100 de dois fios



Dimensões contra-flange (opcional)

Todas as dimensões em mm

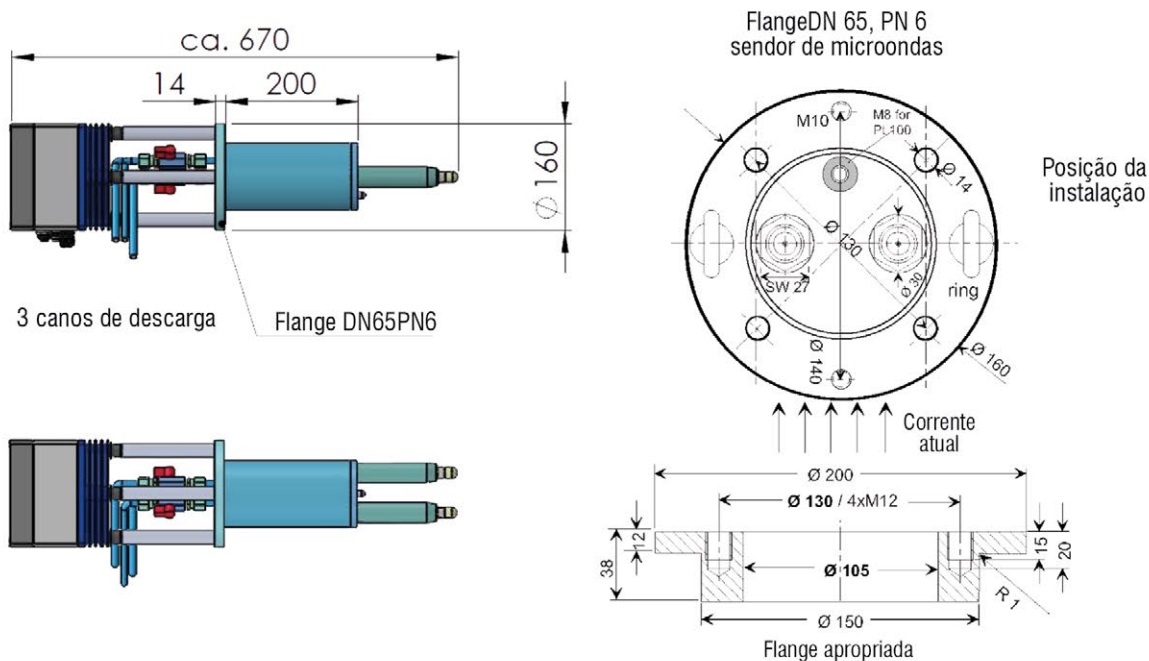
Sujeito a alterações técnicas

	proMtec Standard	proMtec Compact	proMtec All-in-One	A	B	C	D
Display gráfico	320 x 240 pixel	320 x 240 pixel	X	X	240 x 128 pixel	X	X
Conexão com PC via USB ou Bluetooth	•	•	•	X	X	X	X
Frequência de trabalho de micro-ondas	2,45 GHz	2,45 GHz	2,45 GHz	2,45 GHz	entre 2,4 e 2,5 GHz	X	X
Medição de Temperatura por PT-100	•	•	•	X	•	X	X
Range	0 - 100 brix	0 - 100 brix	0 - 100 brix	0-100 brix	0 - 100 brix	50 - 95 brix	60 - 95 brix
Flexibilidade de instalações (variedade de sensores)	•	•	X	X	X	X	X
Armazenamento de Dados externo	X	•	•	X	X	X	X
Botão de amostra	•	•	•	X	X	X	X
Interface sensível em PEEK (Com materiais de acordo com a aplicação)	•	•	•	X	X	X	X

- Disponível para todos os tipos de corredores contínuos



- Temos a opção de sistema de limpeza integrado (CIP) para cozedores contínuos



proMtec

highly concentrated know how

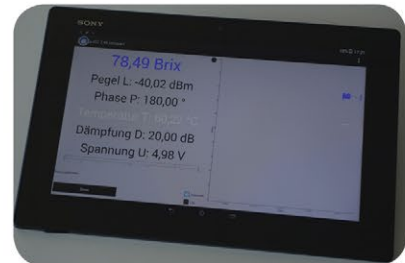
New 

Configuração do sistema e calibração usando BLUETOOTH CONNECT ANDROID APP remoto em seu smartphone.



Traga seu próprio dispositivo (Bring Your Own Device - BYOD), o seu próprio tablet ou smartphone Android™ e use a nosso aplicativo como interface de usuário para o controlador.

Encontre este aplicativo no Google Play Store!



Powered by Android™



bluetooth
remote
connect



AUTHOMATHIKA

Rua Aprígio de Araújo, 2058 - Centro
Fone: (16) 3513 - 4000
CEP 14160-550 / Sertãozinho - SP

proMtec
highly concentrated know how

proMtec Theisen GmbH | Pforzheimer Straße 162 | 76275 Ettlingen (Germany)
phone: (+49) 072 43 - 53 06 - 0 | Fax: (+49) 072 43 - 53 06 - 11
e-mail: info@pro-m-tec.de | www.pro-m-tec.de